



Sirman Spa
 Viale dell'Industria 9/11
 35010 PIEVE DI CURTAROLO (PD), Italy
 Tel./Fax. +39 049 9698666 / +39 049 9698688
 email: info@sirman.com



Affettatrici professionali Sirman, modello Mirra 300 Vas B.s. :

- Fusione in lega di alluminio anodizzato.
- Ampio spazio tra motore e lama per un'agevole pulizia.
- Motore ventilato.
- Lama forgiata e temprata a forte spessore.
- Perni scorrimento lappati.
- Viteria e parafetta in acciaio inox.
- Robusto supporto vela.
- Affilatoio incorporato in fusione con doppio smeriglio di serie.
- Dimensioni compatte ma con grande capacità di taglio.
- Versione CE Professionale con sblocco su carro.



Meccanismo sgancio carro CE Prof.

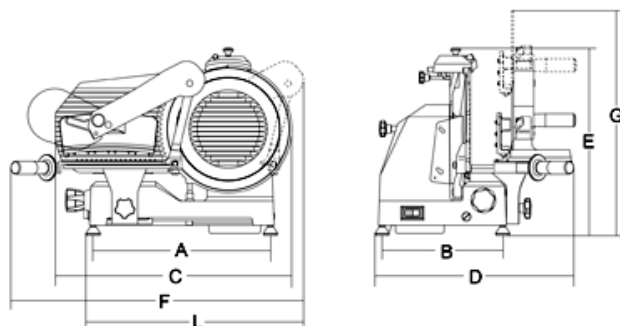
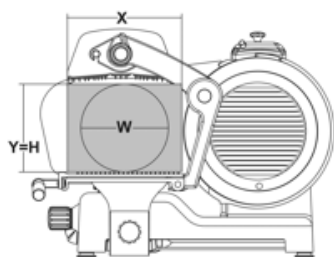


Protezione inferiore



Maschera per estrazione lama

Scheda tecnica



Dati tecnici

Modello	MIRRA 300 VERT. VAS
Ø Lama	mm 300/inch. 12"
Motore	Watt 210 - HP 0,29
Spessore di taglio	mm 13
Corsa carrello	mm 265
Piatto	mm 275x260
A	mm 440
B	mm 300
C	mm 585
D	mm 540
E	mm 460
F	mm 740
G	mm 770
L	mm 580
X	mm 255
Y	mm 215
H	mm 215
W	mm 215
Peso netto	kg 27
Dimensioni imballo	mm 800x600x520

Peso lordo	Kg 29,5
HS-CODE	84385000